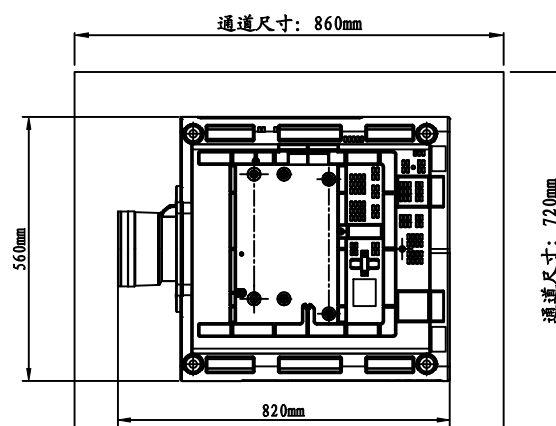
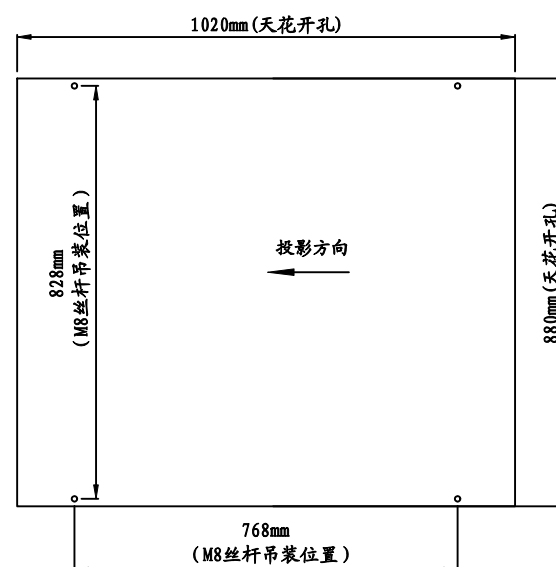


- 产品说明:
- 特性: 高精度定位设计;
 - 定位精度: 小于0.5mm;
 - 外观简洁大方, 结构紧凑;
 - 铝合金框架结构, 坚固耐用;
 - 机械机构: 多节铝合金方管, 双开式内开门;
 - 设备尺寸: 1000x858x880mm;
 - 开孔尺寸: 1020x880mm;
 - 天花净空: 960mm以上
 - 伸出行程: 100-1100mm;
 - 建议投影机尺寸: 820x560x350mm (含镜头和接线);
 - 吊装方式: M8丝杆
 - 内置线缆: RV2.5x3、RV75-3x6、超5类网络x2;
 - 额定负载: 50KG;
 - 空载功耗: 400W;
 - 最大功耗: 1000W;
 - 控制方式: 触点及485协议控制;
 - 选配件: 遥控;

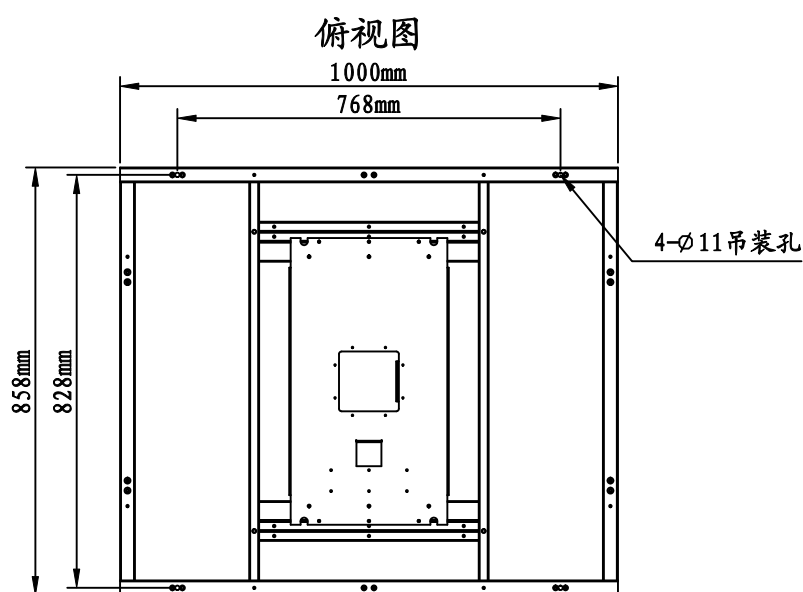
通道尺寸与投影机之间的关系



开孔及安装吊杆位置尺寸



特别说明: 图纸仅供参考, 产品以实物为准。



俯视图

1000mm

768mm

4-∅11吊装孔

858mm

828mm

Randsun[®]
上海曦煜智能科技有限公司

产品型号	DX-904P-120	产品名称	天花隐藏式双开门投影升降机
设计时间	2012-5-5	生产	
设计人	SHAO	材料	
审核人		单位	mm/毫米