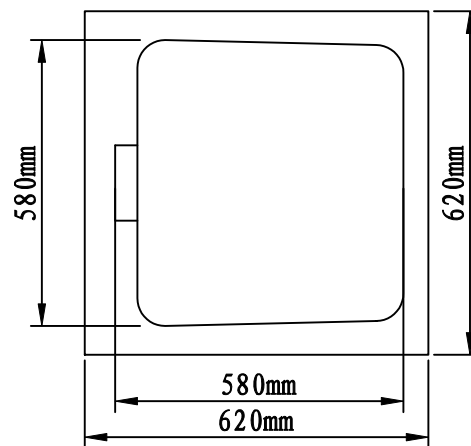
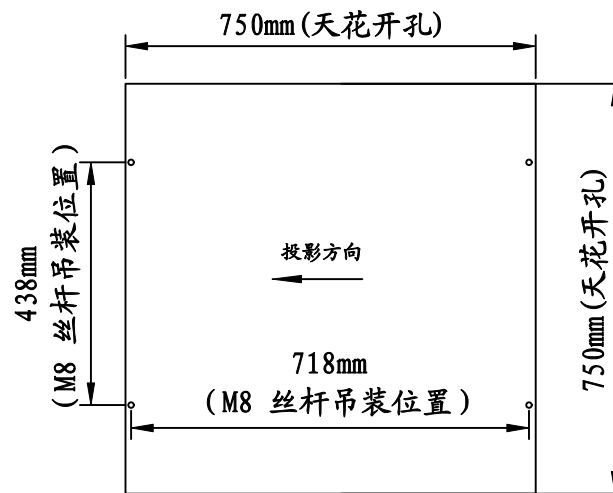


产品说明:  
 铝合金框架结构, 坚固耐用;  
 机械机构: 多节单杆铝合金方管, 双开门式;  
 设备尺寸: 739x739x880mm;  
 开孔尺寸: 750x750mm;  
 天花净空: 960mm以上  
 伸出行程: 75-1200mm (不含投影机);  
 投影机尺寸: 580\*580\*230MM (含镜头和接线)  
 吊装方式: M8丝杆  
 内置线缆: RV2.5x3、RV75-3x6、超5类网络x2;  
 额定负载: 25KG;  
 空载功耗: 280W;  
 最大功耗: 840W;  
 控制方式: RS-485\触点集中控制;

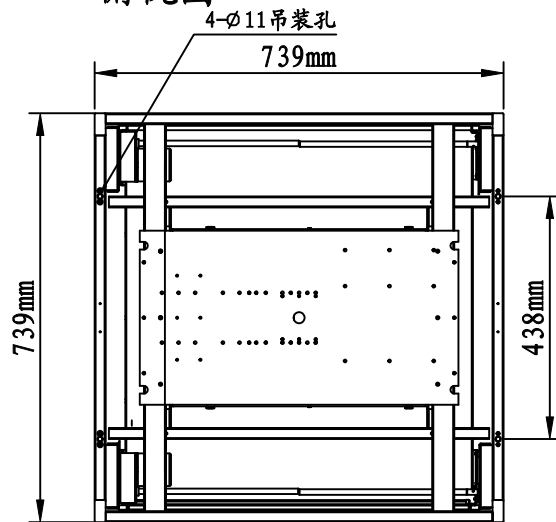
### 投影机通道尺寸




### 开孔及安装吊杆位置尺寸



### 俯视图



特别说明: 图纸仅供参考, 产品以实物为准。

 上海曦煜智能科技有限公司	产品型号	DX-903P-120	产品名称	天花隐藏式双开门投影升降机
	设计时间	2012-7-26	生产	
	设计人	SHAO	材料	
	审核人		单位	mm/毫米