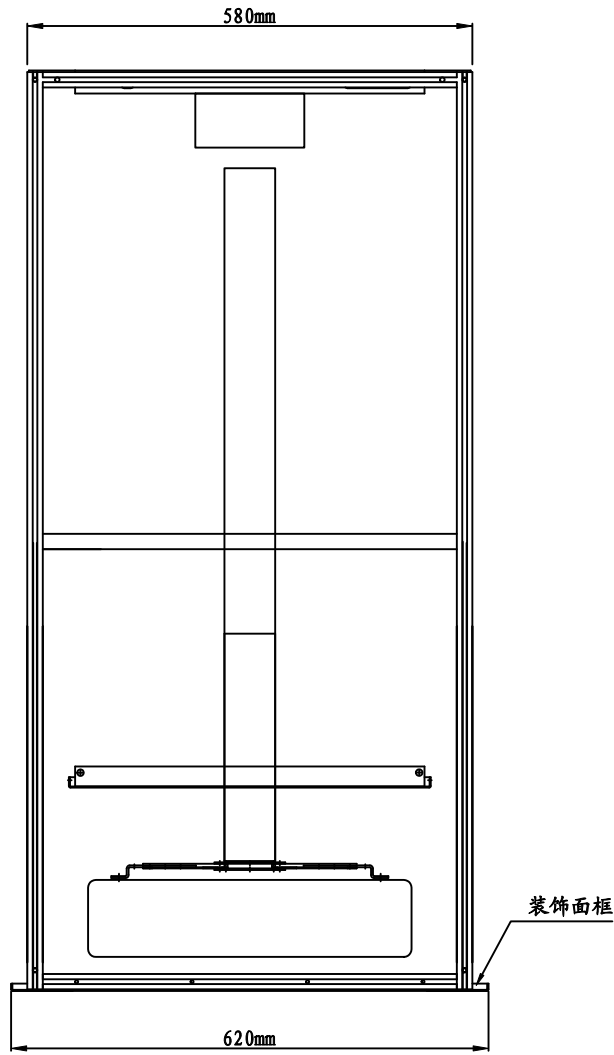
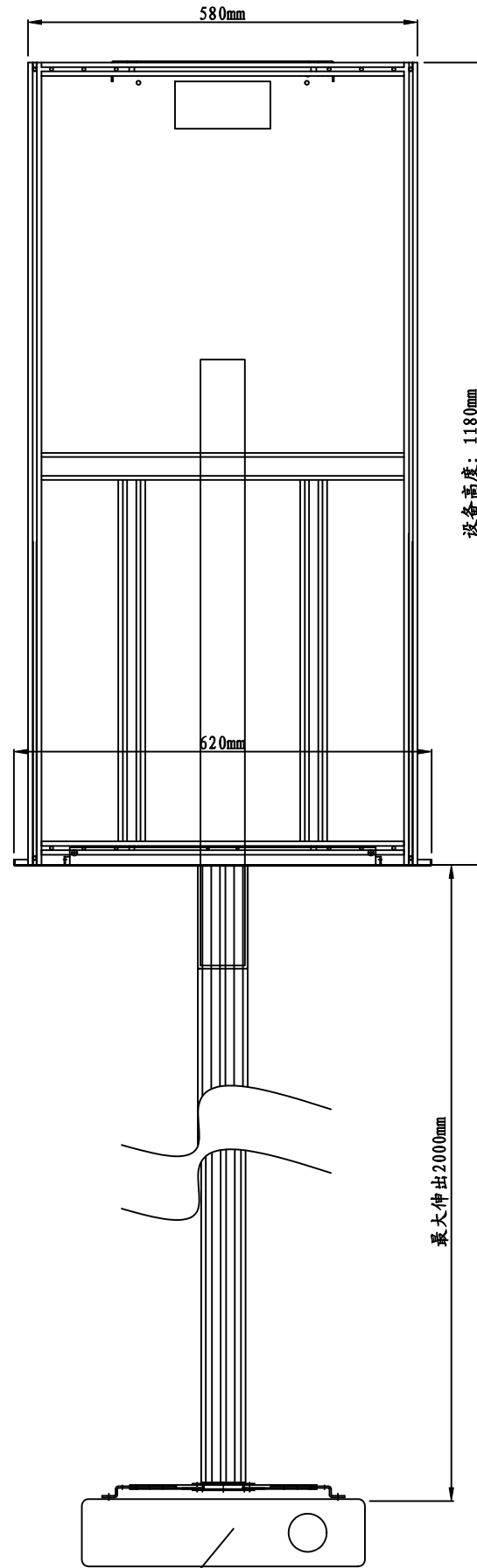


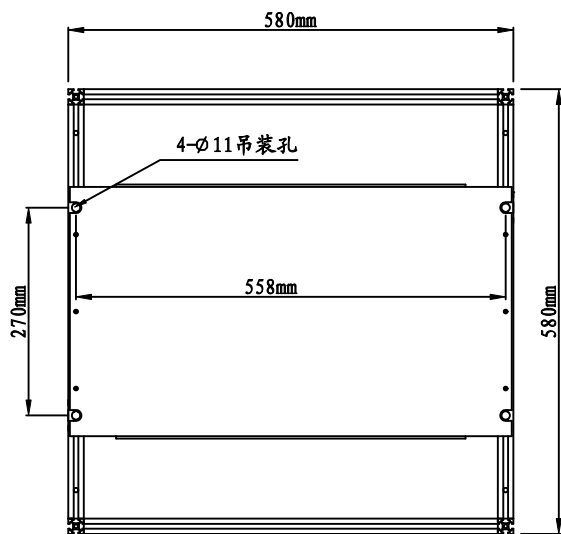
侧视图 (投影机隐藏时)



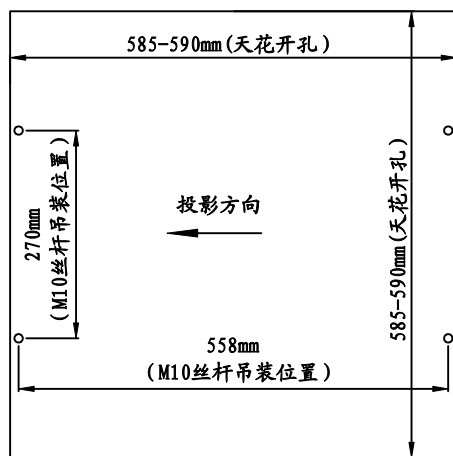
正视图 (投影机伸出时)



俯视图



开孔及安装吊杆位置尺寸




建议投影机尺寸: $\leq 420 \times 420 \times 130\text{mm}$ (含镜头和接线)

产品说明:

- 铝合金框架结构, 坚固耐用;
- 机械机构: 多节铝合金方管, 双开门式;
- 设备尺寸: $580 \times 580 \times 1180\text{mm}$;
- 开孔尺寸: $590 \times 590\text{mm}$;
- 天花净空: 1250mm以上
- 伸出行程: 75-2000mm (不含投影机);
- 投影机尺寸: $420 \times 420 \times 130\text{mm}$ (含镜头和接线)
- 吊装方式: M8丝杆
- 内置线缆: RV2.5x3、RV75-3x6、超5类网络x2;
- 额定负载: 15KG;
- 空载功耗: 180W;
- 最大功耗: 450W;
- 控制方式: RS-485\触点集中控制;

特别说明: 图纸仅供参考, 产品以实物为准。

| | | | | |
|--|------|--------------|------|---------------|
|  上海曦煜智能科技有限公司 | 产品型号 | DX-1202P-200 | 产品名称 | 天花隐藏式双开门投影升降机 |
| | 设计时间 | 2011-12-12 | 生产 | |
| | 设计人 | SHAO | 材料 | |
| | 审核人 | | 单位 | mm/毫米 |