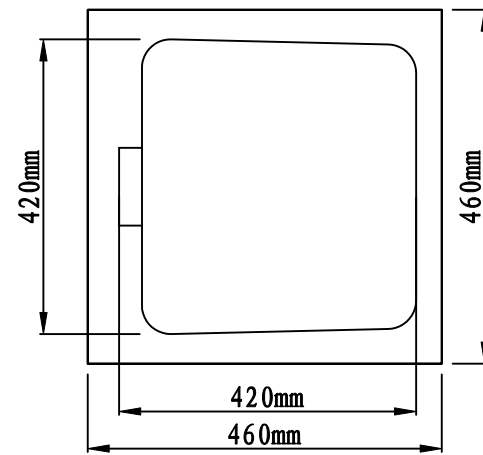
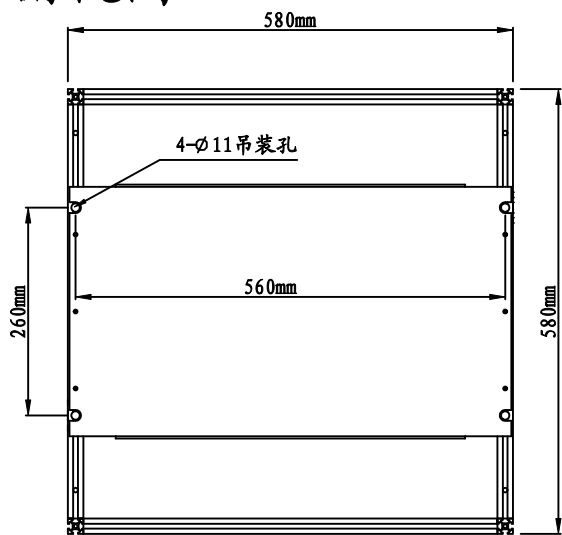


### 投影机通道尺寸

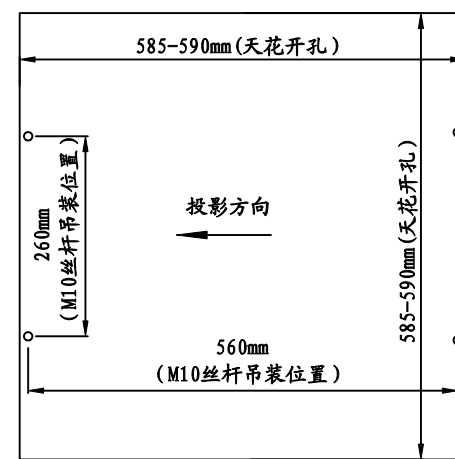


- 产品说明:
- 铝合金框架结构, 坚固耐用;
  - 机械机构: 单节铝合金方管, 双开门式;
  - 设备尺寸: 580x580x480mm;
  - 开孔尺寸: 590x590mm;
  - 天花净空: 500mm以上
  - 伸出行程: 165-175mm (不含投影机);
  - 投影机尺寸: 420\*420\*170MM (含镜头和接线)
  - 吊装方式: M8丝杆
  - 管人走线: 自主走线 (用户根据实际需要灵活穿线);
  - 额定负载: 10KG;
  - 空载功耗: 120W;
  - 最大功耗: 360W;
  - 控制方式: 三线强电控制;


### 俯视图



### 开孔及安装吊杆位置尺寸



特别说明: 图纸仅供参考, 产品以实物为准。

 <b>上海曦煜智能科技有限公司</b>	产品型号	DX-482H	产品名称	天花隐藏式双开门投影升降机
	设计时间	2011-12-12	生产	
	设计人	SHAO	材料	
	审核人		单位	mm/毫米