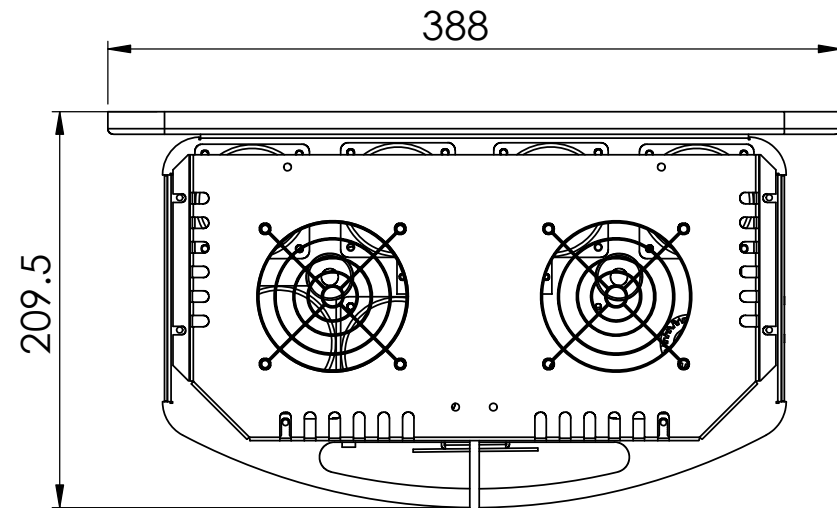
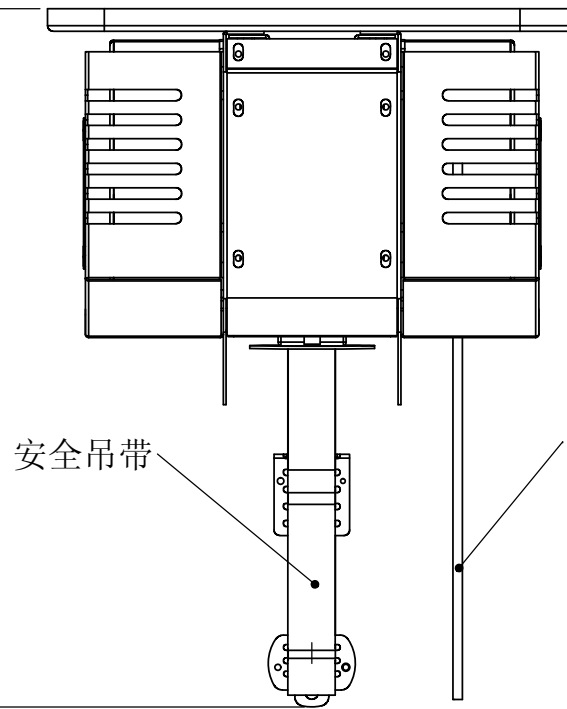


280
240



天花最小净空必须大于300mm



产品基本参数:
 设备尺寸: 长388mm×宽280mm×高210mm;
 安装环境: 天花高度≥300mm,升降行程0-5000mm;
 负载类型: 用于电动幕的二次升降等;
 天花开孔: 直径80mm;
 主体材料: 钢材等,表面喷塑;
 行程控制: 上下行程限位开关控制,附加防冲顶总控限位;
 制动方式: 永磁磁回路失电制动;
 系统控制: 485编码控制,6位地址码;
 运行速度: 17.5mm/sec(平均速度);
 负载能力: 常规额定负载50Kg,最大不超过75Kg;
 运行噪音: 不超过45dB(A计权),接近静音;
 电力消耗: 220VAC 300VA;
 设备净重: 25.5Kg(不同配置重量会有差异);

可以选配件:
 随行电缆: 3*0.5平方电缆(最大长度5米)

配置说明:
 本设备用于吊装投影幕、横幅等设备时,需要二个或二个以上,可以采用一个同步控制器(外置)进行控制。最低配置为二个二次升降机+同步控制器。

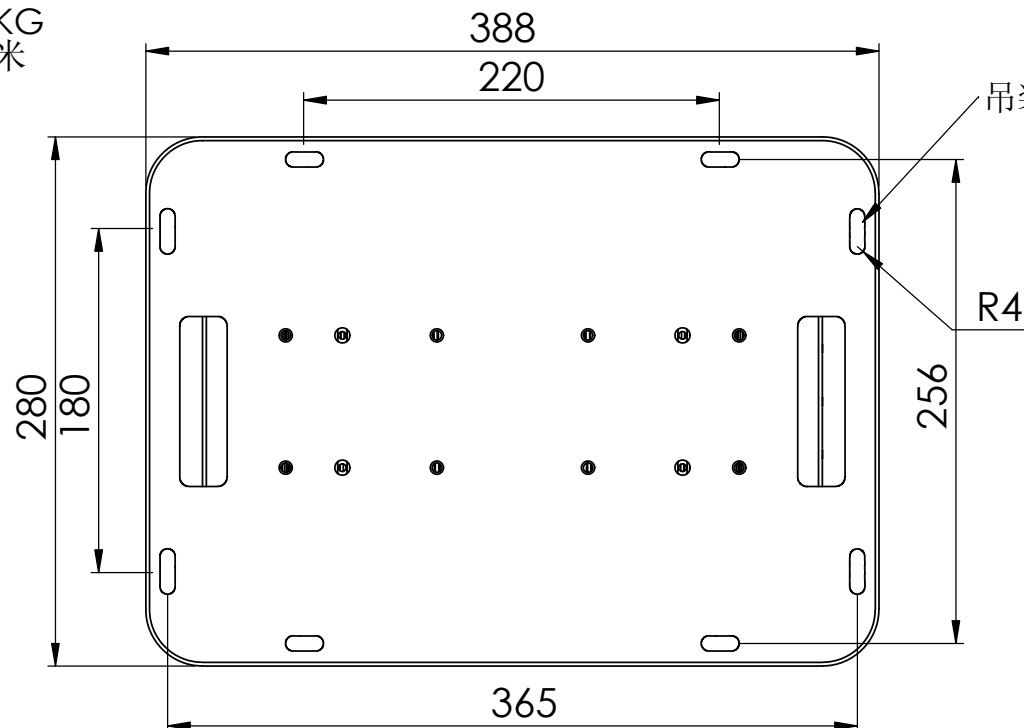
电源输入及控制接口

上限位调节片

安全吊带

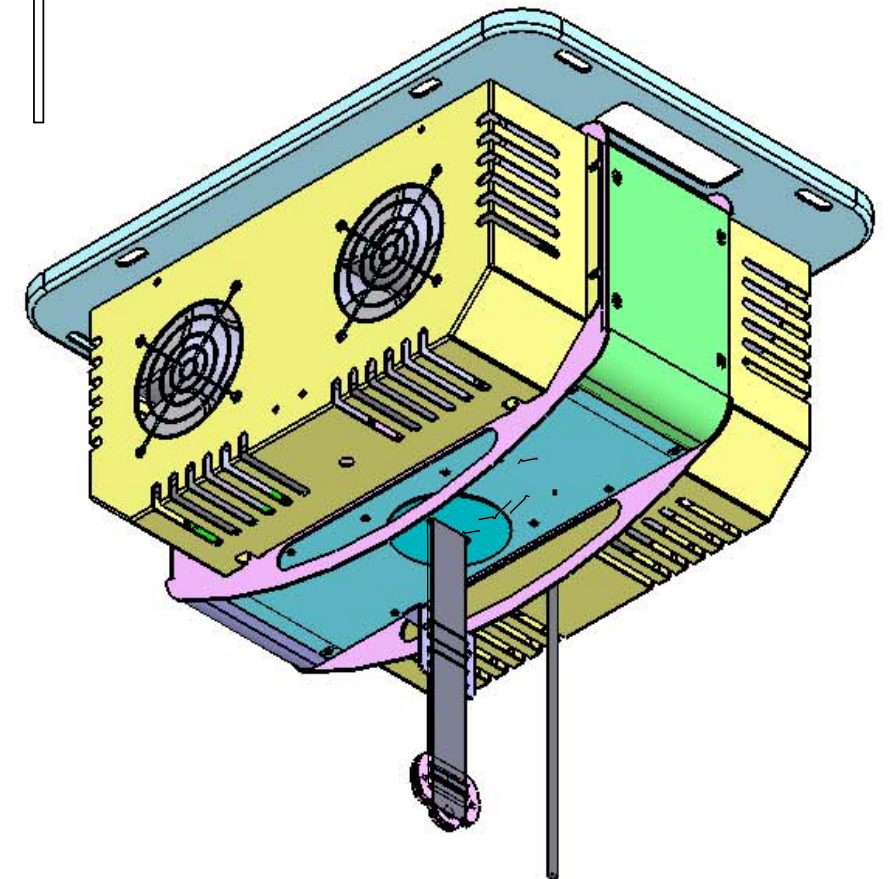
承重吊具
 最大承重50KG
 下降行程5米

随行电缆
 标准配置3*0.5平方电缆



吊装安装孔

R4



温馨提示: 本图颜色不代表产品颜色。

产品说明: GX-9550X 为内置随行电源电缆。
 GX-9550D 为无内置随行电源电缆。

Randsun[®]

上海曦煜智能科技有限公司

产品型号	GX-9550D	产品名称	投影幕二次升降机
设计/日期	SHAO/2017.12.16	客户	
审核/日期		材料	钢板(表面喷塑)
比例	1:4	单位	mm/毫米